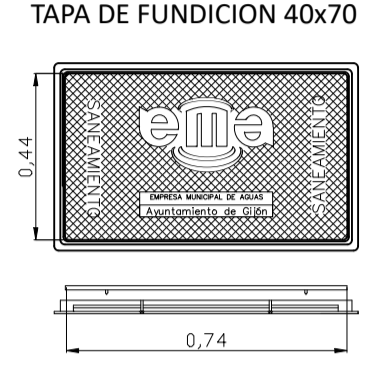
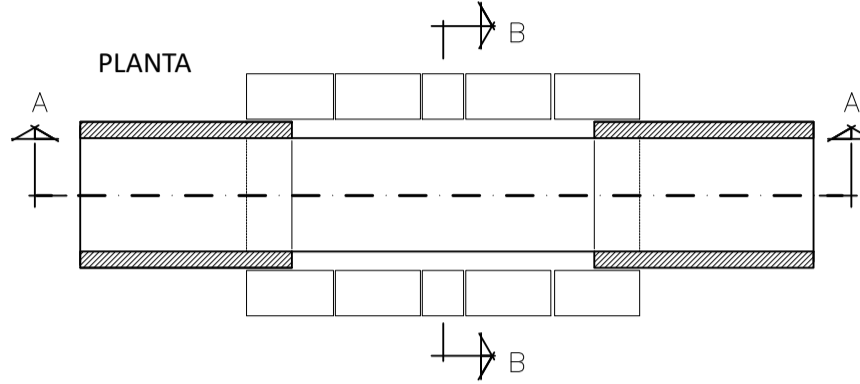
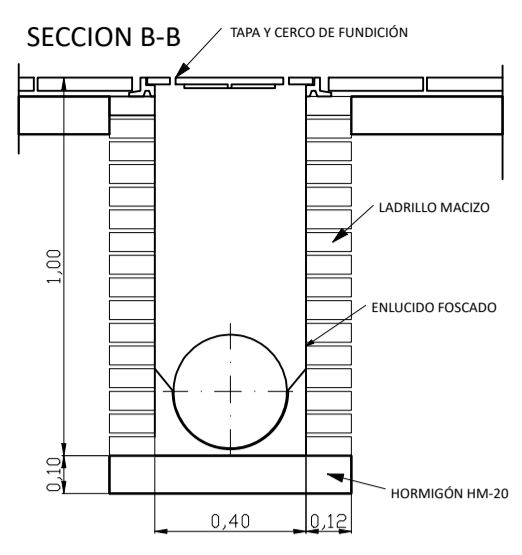
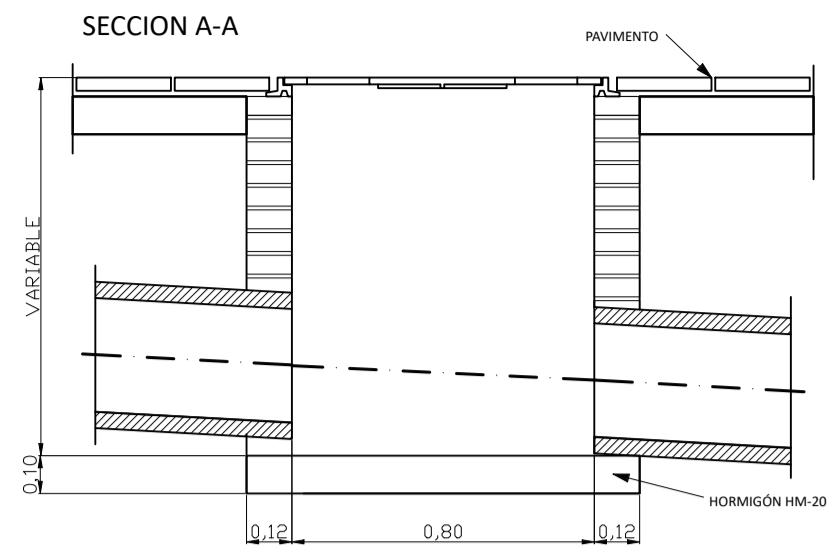
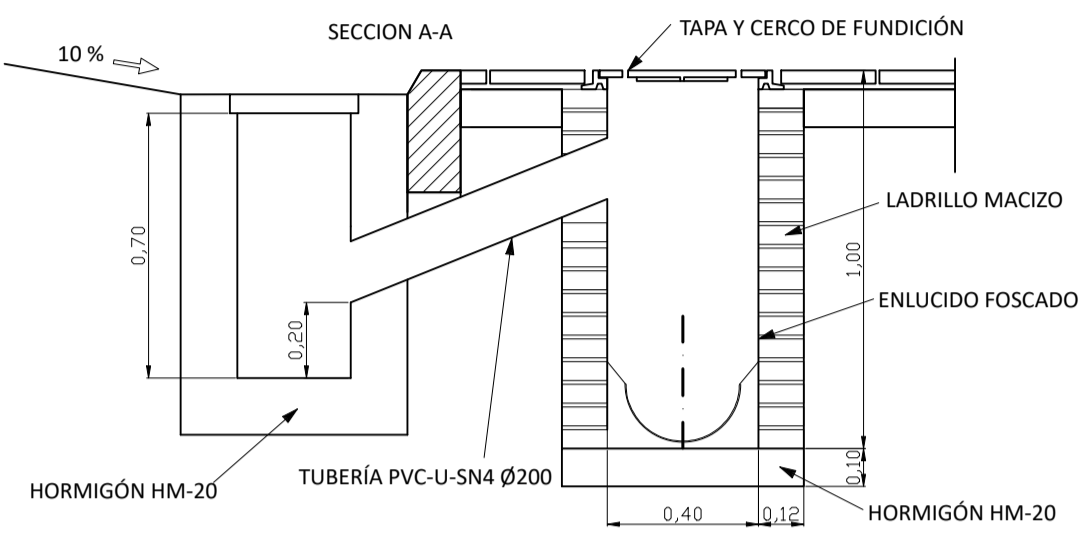
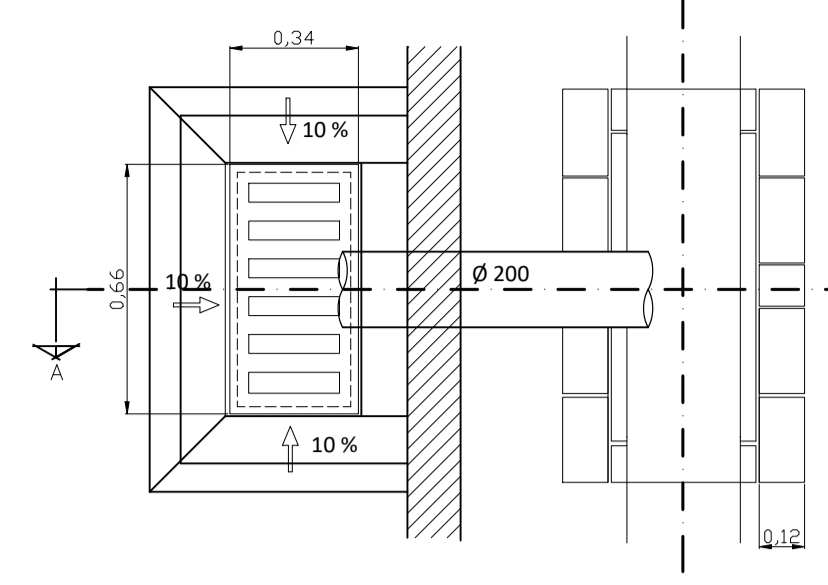


DETALLE DE ARQUETA 40x70 PARA ACOMETIDA DE SANEAMIENTO Escala 1:20

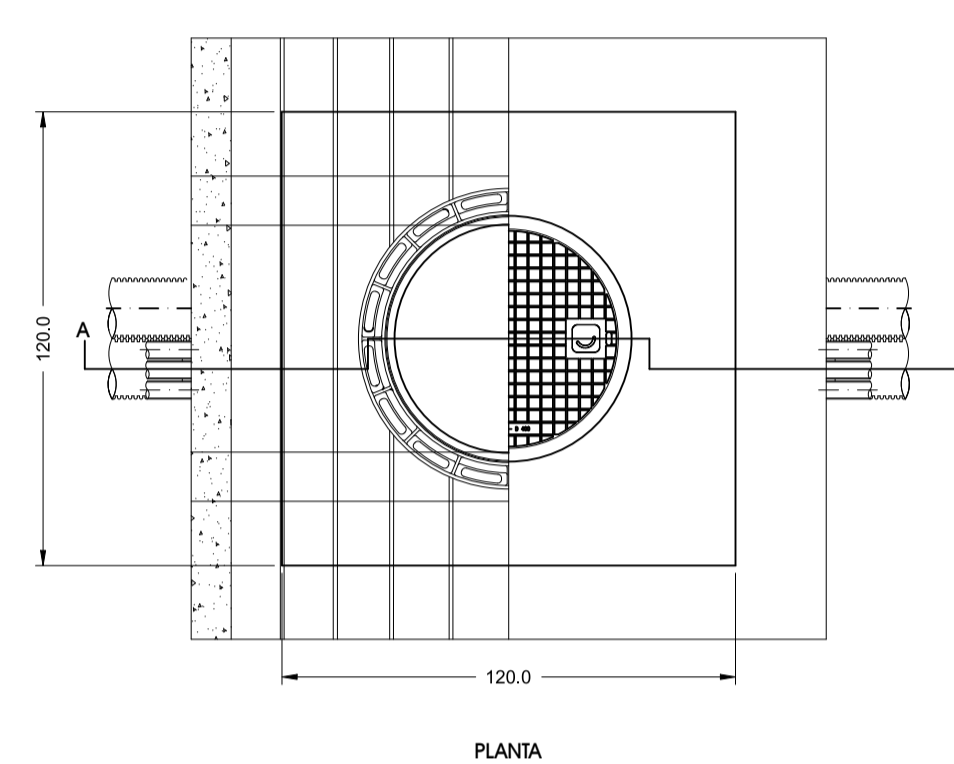
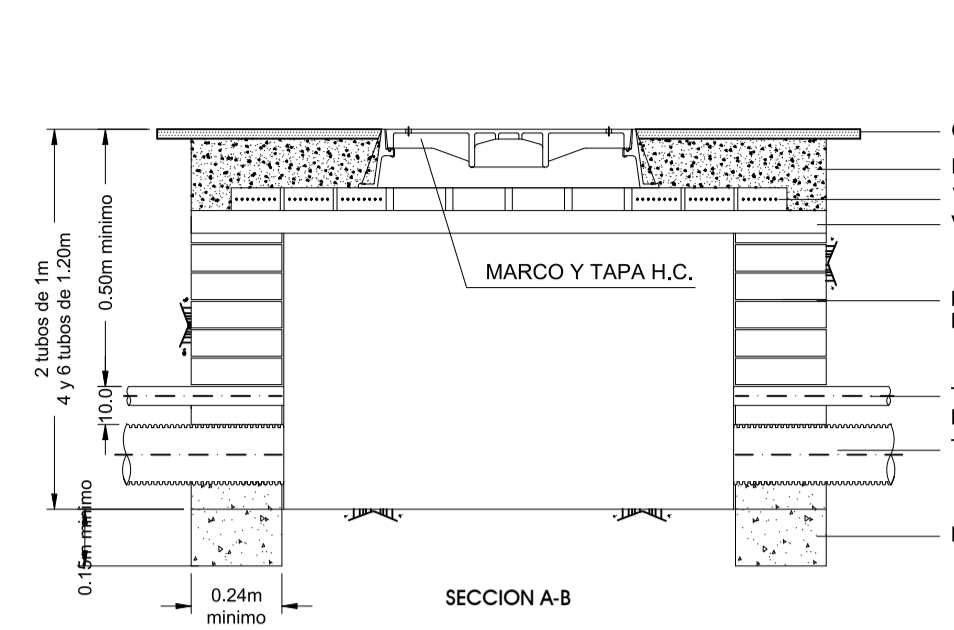


SUMIDERO DE CALZADA Escala 1:20

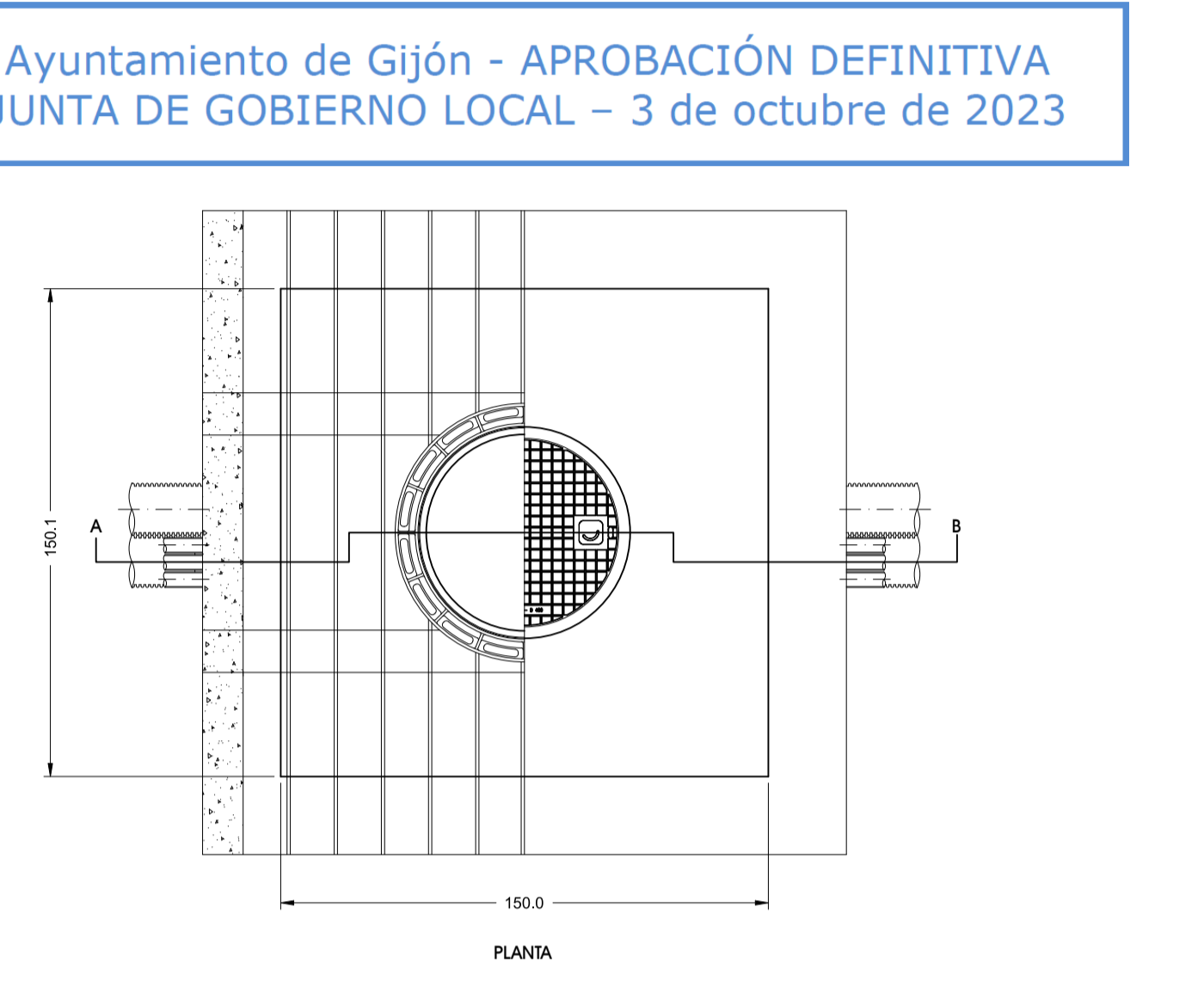
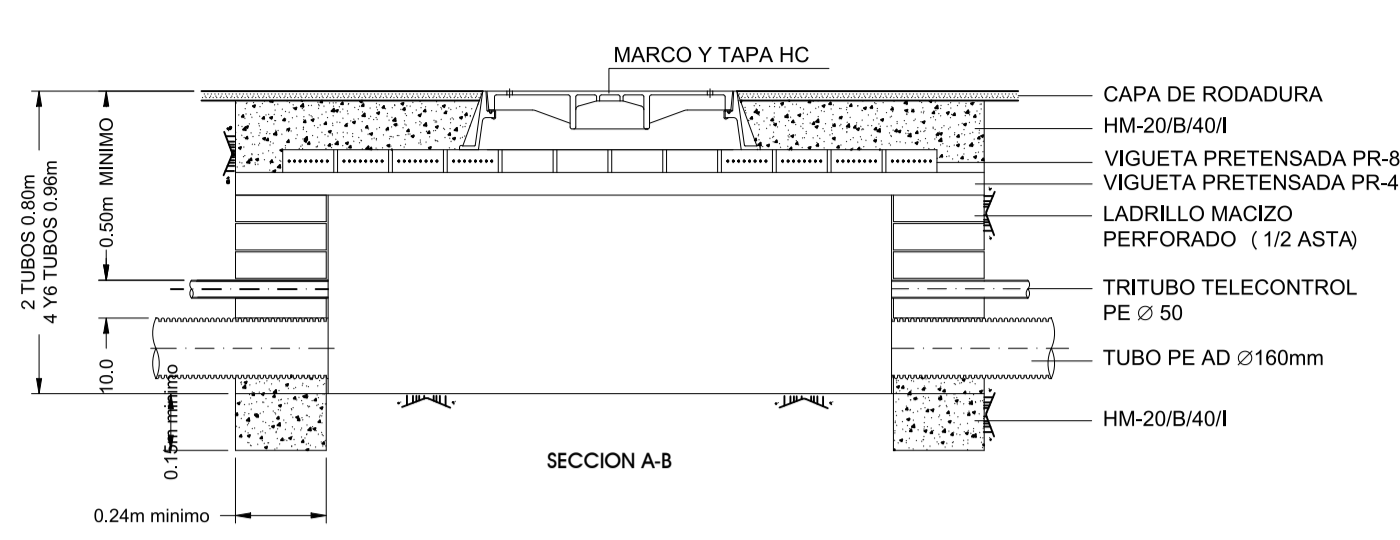


PARA LA RED UNITARIA EL SUMIDERO DEBERA SER SIFONICO EN EL CASO DE RED DE PLUVIALES EL SUMIDERO PODRA SER CON SALIDA POR GRAVEDAD

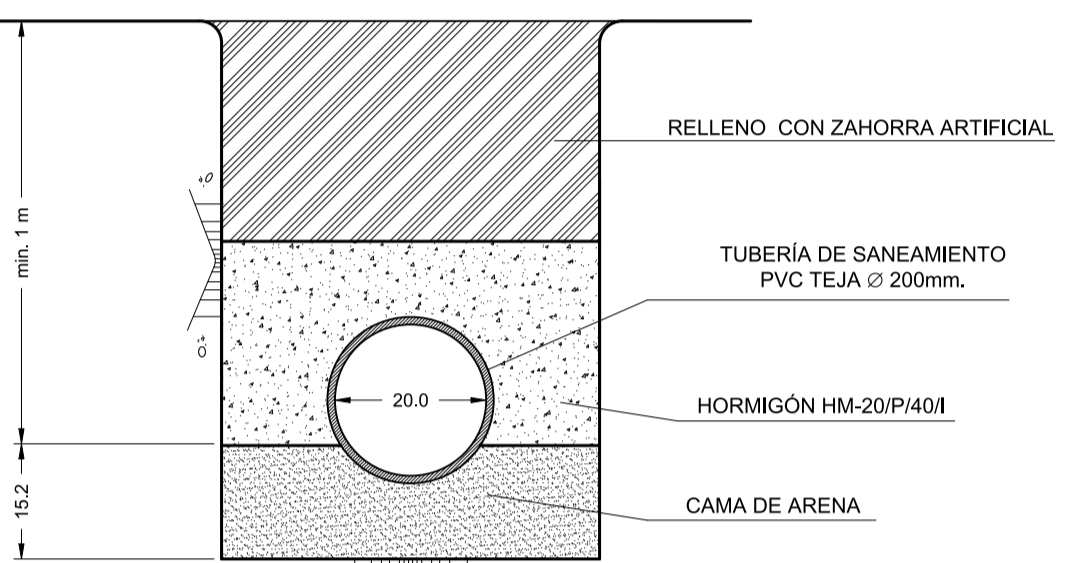
ARQUETA EN CALZADA TIPO 'D2' DE 1200X1200 ALINEACION ESCALA 1:20



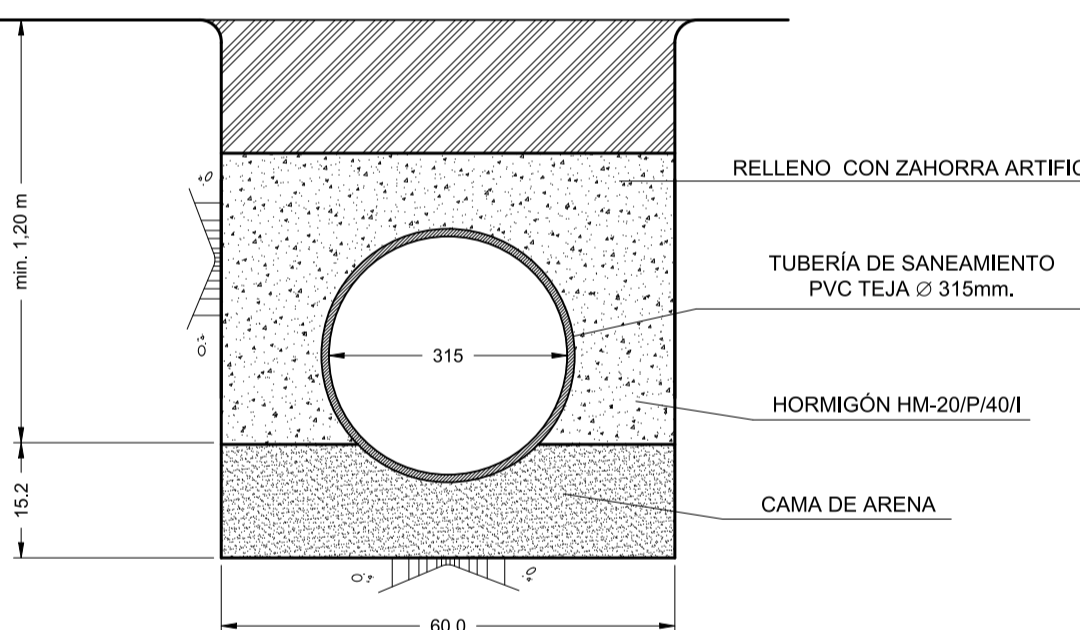
ARQUETA EN CALZADA TIPO 'F2' DE 1500X1500 ALINEACION ESCALA 1:20



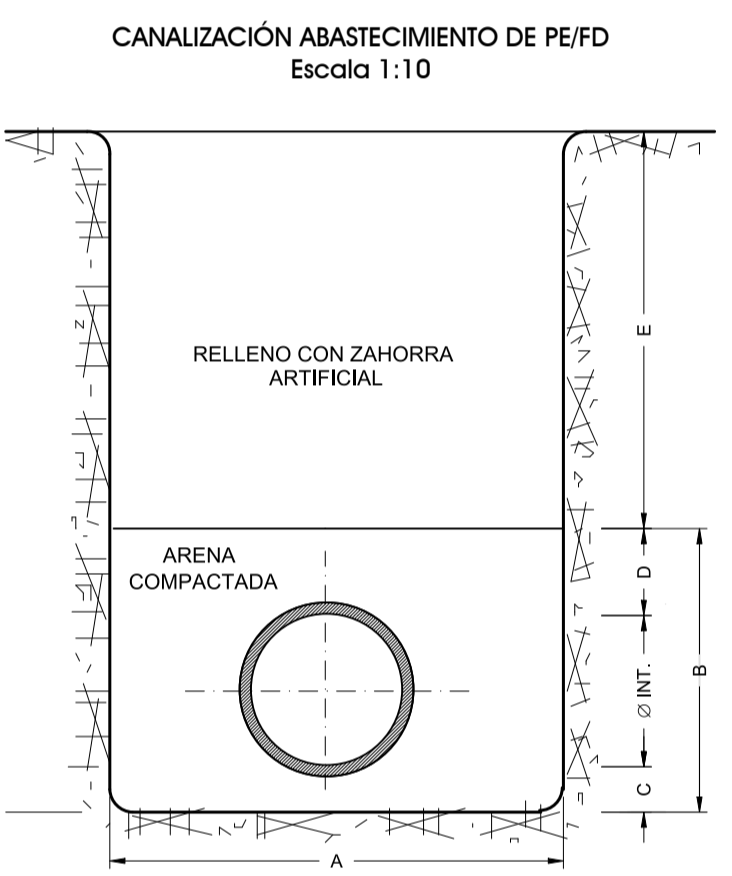
Ayuntamiento de Gijón - APROBACIÓN DEFINITIVA JUNTA DE GOBIERNO LOCAL - 3 de octubre de 2023



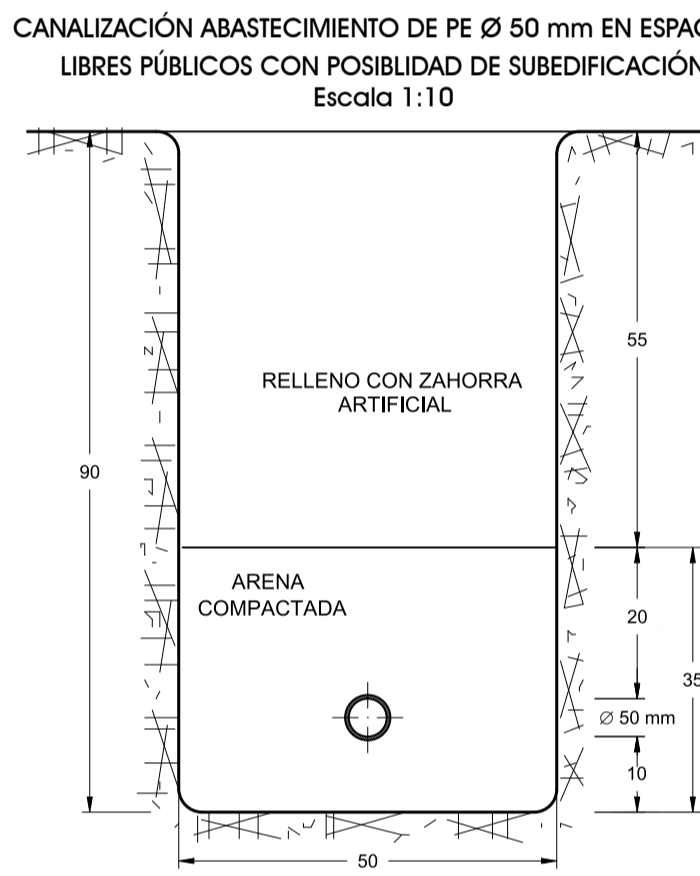
CANALIZACIÓN SANEAMIENTO DE PVC Ø200 Escala 1:10



CANALIZACIÓN SANEAMIENTO DE PVC Ø315 Escala 1:10



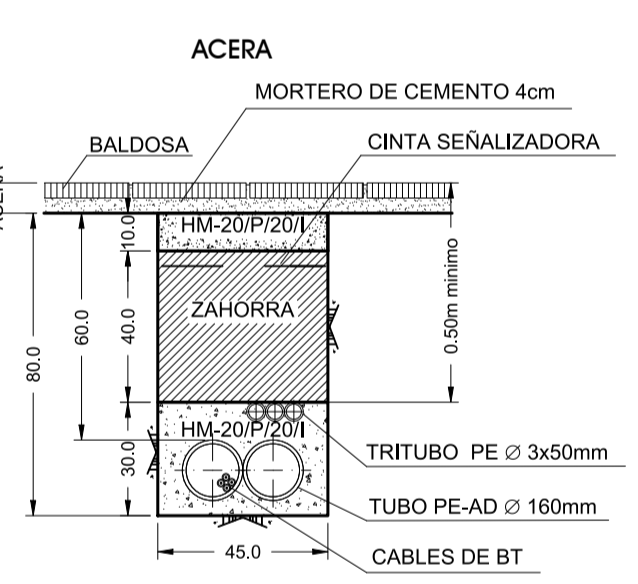
CANALIZACIÓN ABASTECIMIENTO DE PE/FD Escala 1:10



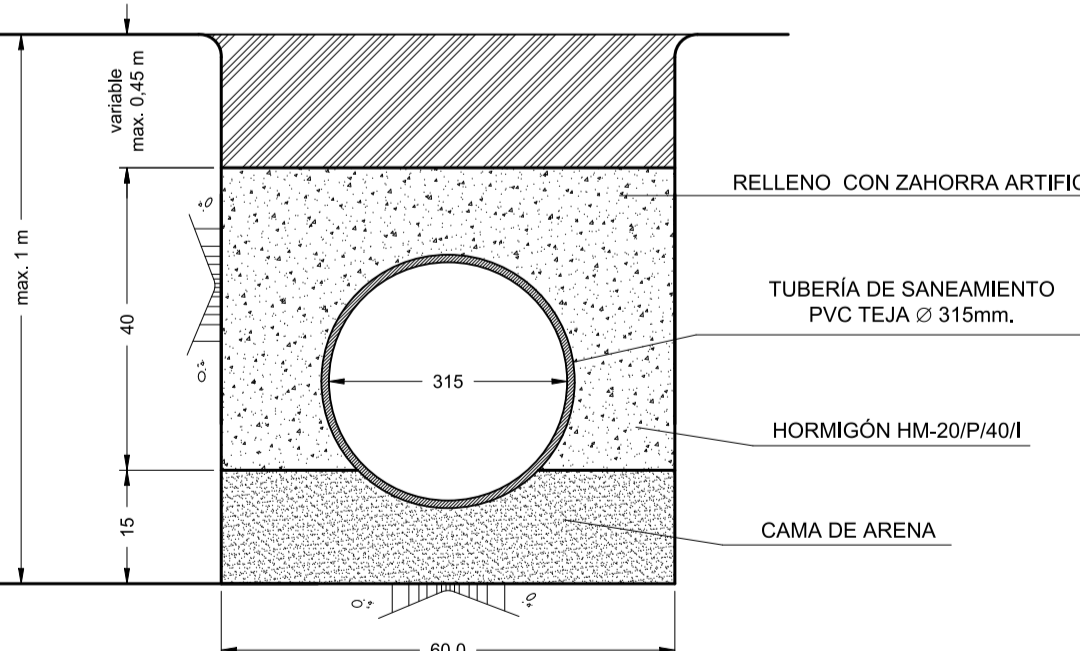
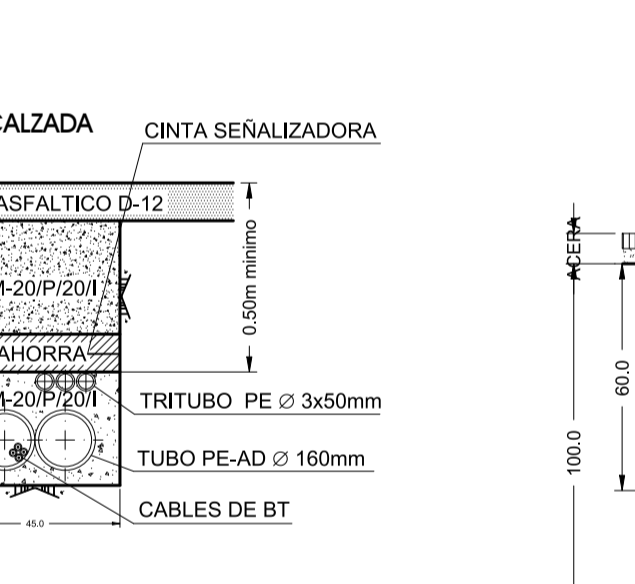
CANALIZACIÓN ABASTECIMIENTO DE PE Ø 50 mm EN ESPACIOS LIBRES PÚBLICOS CON POSIBILIDAD DE SUBEDIFICACIÓN Escala 1:10

Table with 12 columns: Ø Int., A, B, C, D, E, H, MÓDUL. ESCAVACION, MÓDUL. ARENA, MÓDUL. RELLENO. It lists various pipe diameters and their corresponding dimensions and material requirements.

SECCIÓN TIPO BT-2 ESCALA 1:20

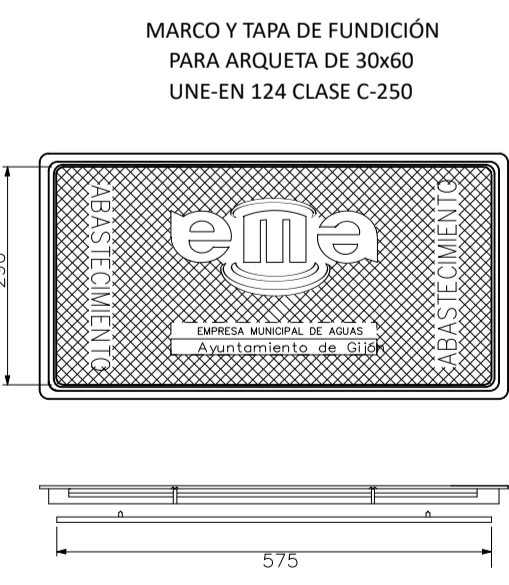
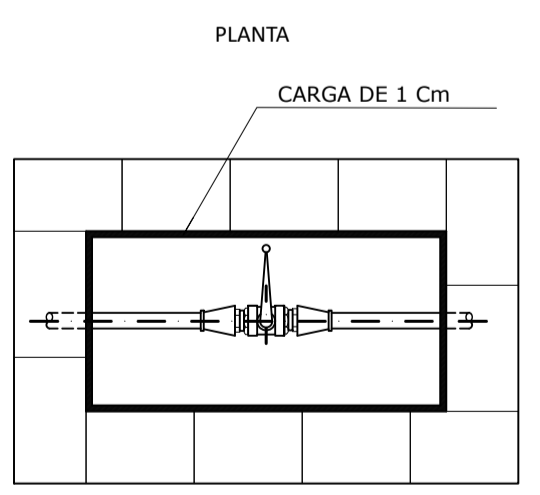


SECCIÓN TIPO BT-6 ESCALA 1:20

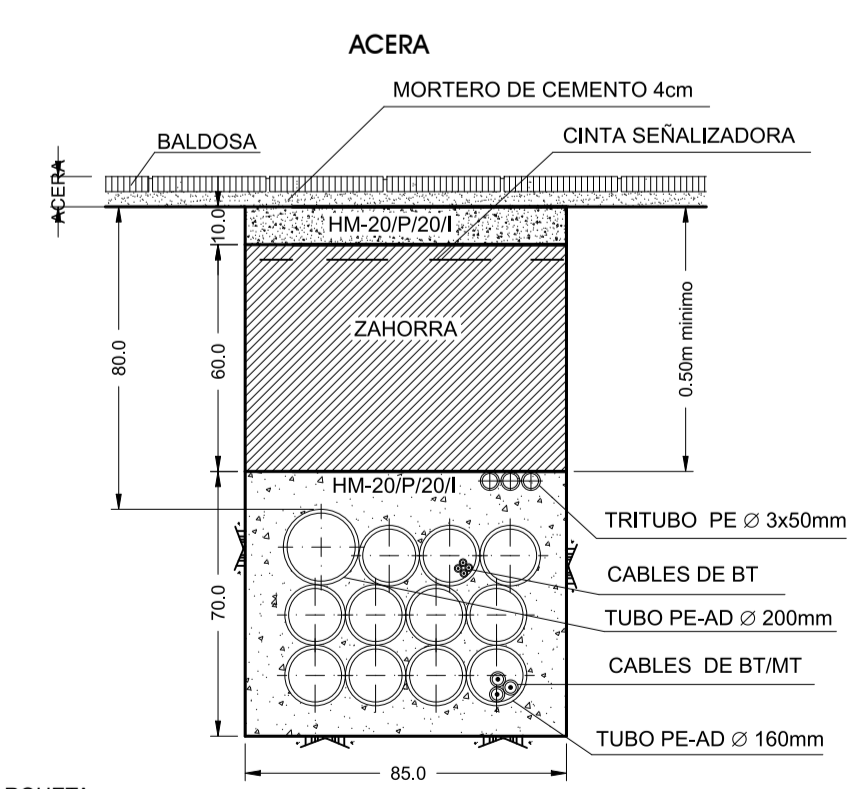
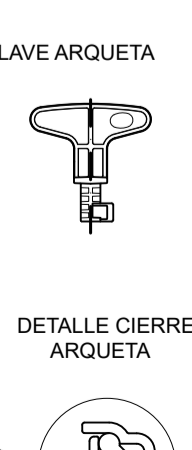
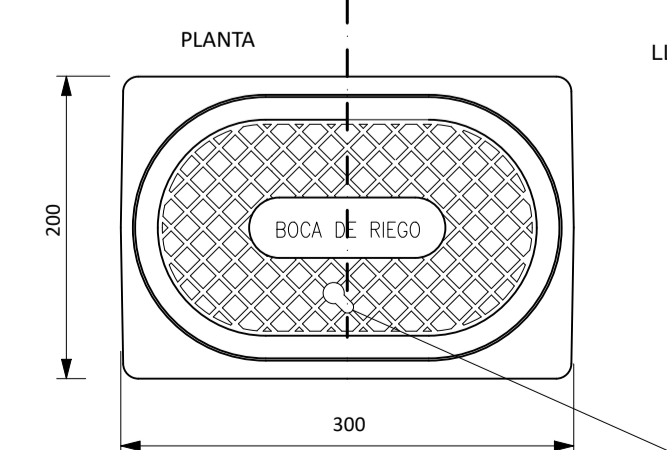
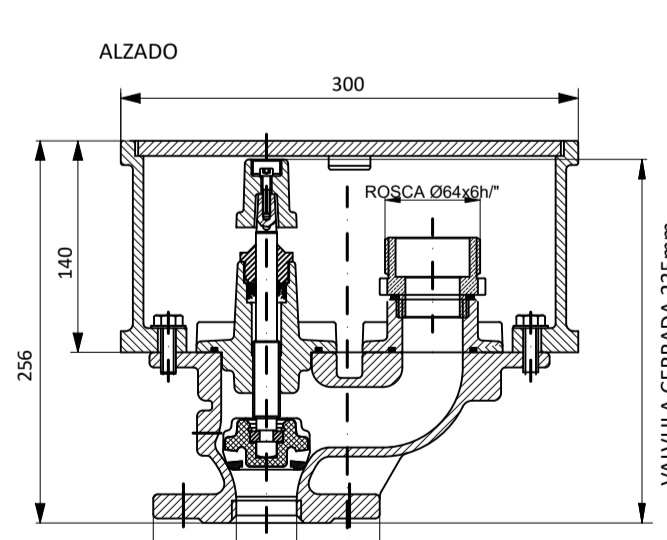


CANALIZACIÓN SANEAMIENTO DE PVC Ø315 EN ESPACIOS LIBRES PÚBLICOS CON POSIBILIDAD DE SUBEDIFICACIÓN Escala 1:10

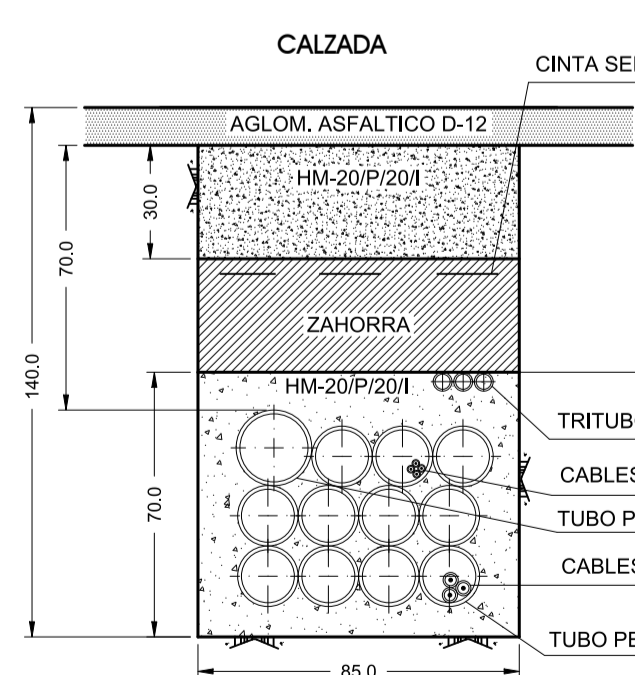
ARQUETA ACOMETIDA DE AGUA (30x60) Escala 1:10



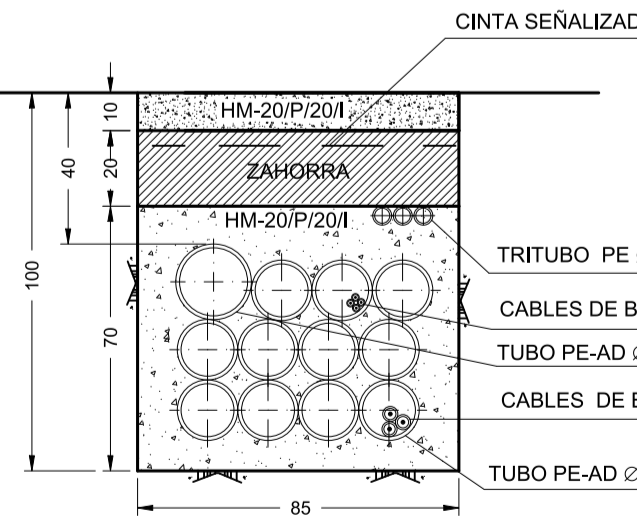
BOCA DE RIEGO RACOR SORIA-GIJÓN DN-40 PN-10/16 Escala 1:5



SECCIÓN TIPO BT-12 ESCALA 1:20



SECCIÓN TIPO EN ESPACIOS LIBRES PÚBLICOS CON POSIBILIDAD DE SUBEDIFICACIÓN



NOTA: TODAS LAS REJILLAS, MARCOS Y TAPAS DE ARQUETAS DE SERVICIOS SERÁN DE FUNDICIÓN DÚCTIL Y TENDRÁN ALGÚN TIPO DE SISTEMA ANTIRROBO.

Project information block including logos for BAUS (Bauschinger) and Sareb, project name 'PROYECTO DE URBANIZACIÓN DE LA UNIDAD DE ACTUACIÓN AUA-CRI-06CD', location 'GIJÓN', and drawing title 'DETALLES. ABAST., SANEAM. Y ELECT.'. It also includes a scale table and a signature block for Juan José González Fernández.

La autenticidad de este documento puede ser comprobada mediante el CEV: 1461905351047533476 en www.gijon.es/cev